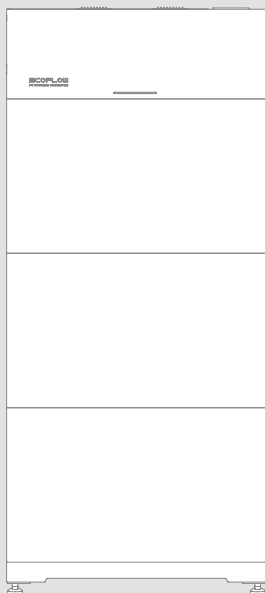


EcoFlow PowerOcean DC Fit



Q <https://enterprise.ecoflow.com/eu/documentation>




IMPORTANT

- Before installing, operating, and maintaining the equipment, read and follow up Installation Guide and Safety Instructions.
- Images in this guide are for demonstration only.

INDICE

- 1** **Precauzioni di sicurezza**
- 2** **Preparazione di strumenti e attrezzi**
- 3** **Ispezione della confezione**
- 4** **Ambiente di installazione**
- 4** **Spazio di installazione**
- 5** **Installazione del sistema**
 - 5 Installazione della base della batteria
 - 6 Installazione del pacco batteria
 - 7 Installazione del convertitore di accumulo FV
 - 7 Installazione del conduttore di messa a terra protettivo
- 8** **Collegamento elettrico**
 - 9 Panoramica del sistema
 - 9 Collegamento al sistema FV
 - 13 Collegamento del contatore intelligente
 - 14 Connessione a Internet
- 15** **Revisione dell'installazione**
- 15** **Accensione del sistema**
- 15** **Spegnimento del sistema**
- 16** **Spie LED**
- 17** **Messa in funzione del sistema**

Precauzioni di sicurezza

Simbolo	Descrizione
 PERICOLO	Indica un pericolo con un elevato livello di rischio che, se non viene evitato, provocherà il decesso o lesioni gravi.
 AVVERTENZA	Indica un pericolo con un medio livello di rischio che, se non viene evitato, potrebbe provocare il decesso o lesioni gravi.
 ATTENZIONE	Indica un pericolo con un basso livello di rischio che, se non viene evitato, può provocare lesioni minori o moderate.
AVVISO	Indica una situazione potenzialmente pericolosa che, se non evitata, potrebbe provocare danni all'apparecchiatura, la perdita di dati, il deterioramento delle prestazioni o risultati imprevisti. L'indicazione AVVISO viene utilizzata in caso di pratiche non correlate a lesioni personali.

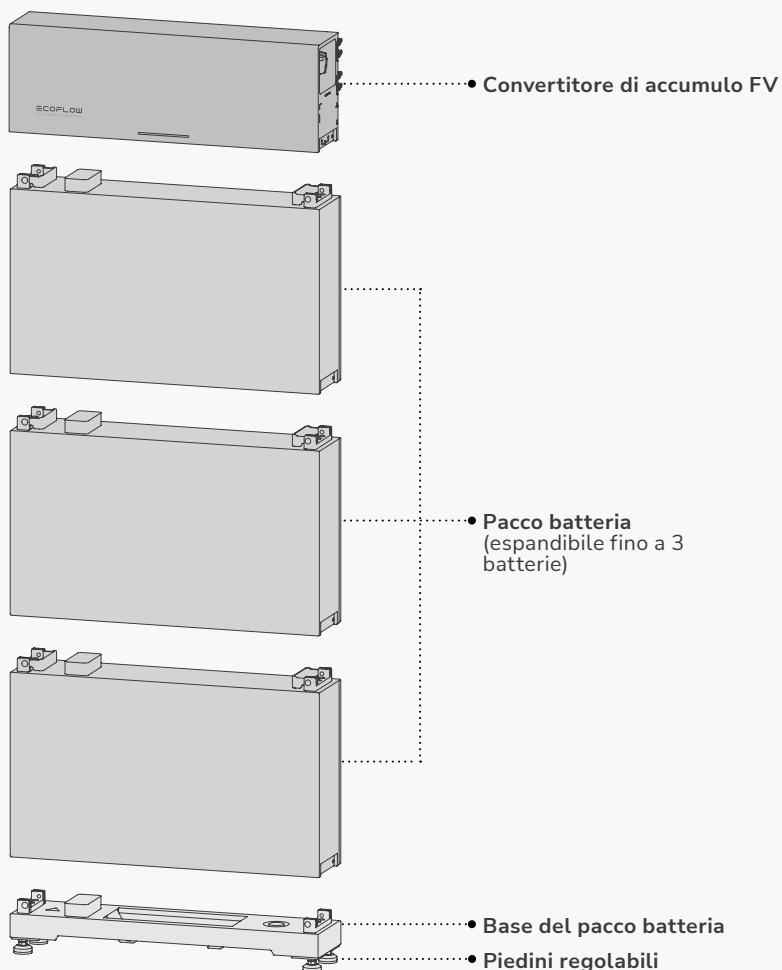
 **PERICOLO**

- Non lavorare con l'alimentazione attiva durante l'installazione o la manutenzione.
- Il personale che intende installare l'apparecchiatura o effettuare la manutenzione o eseguire operazioni elettriche deve ricevere una formazione completa e comprendere tutte le necessarie precauzioni e istruzioni di sicurezza.
- Il personale che intende eseguire operazioni speciali deve avere le necessarie qualifiche locali o nazionali per attività come operazioni ad alta tensione, lavori in quota, e così via.
- Indossare dispositivi di protezione individuale (DPI) per qualsiasi operazione professionale o specializzata sull'apparecchiatura.

 **AVVERTENZA**

- Quando il sistema fotovoltaico (FV) è esposto alla luce, fornisce tensione di corrente diretta all'apparecchiatura di conversione dell'energia (PCE).
- Non toccare cavi elettrici scoperti a mani nude.

EcoFlow PowerOcean DC Fit:



Preparazione di strumenti e attrezzi

· CAVI E CONNETTORI ESSENZIALI

				
Cavo di messa a terra (conduttore in rame da 4 mm ²)	Cavo di prolunga solare (4 mm ² - 6 mm ²)	Cavo di rete schermato (Cat 5e o di categoria superiore)	Connettori RJ45 (Cat 5e o di categoria superiore)	Doppino intrecciato (2*0,5 mm ²)

· STRUMENTI ESSENZIALI

					
Metro a nastro	Trapano a percussione (\varnothing 8 mm)	Cacciavite elettrico	Barra di torsione (10 mm)	Cacciavite SL3 PH3	Maglio
					
Pinza spelafili	Strumento di piegatura	Strumento di piegatura RJ45	Tagliacavi	Pennarello	Multimetro (intervallo di misurazione della tensione CC \geq 1.000 V CC)
					
Rilevatore di tensione a penna	Chiave inglese (14 mm)	Tester cavo di rete	Guaina termorestringente	Pistola termica	

· DISPOSITIVI DI PROTEZIONE INDIVIDUALE E ALTRI STRUMENTI OPZIONALI

					
Occhiali di sicurezza	Scarpe antifortunistiche	Guanti di sicurezza	Mascherina antipolvere	Aspirapolvere	Scaletta

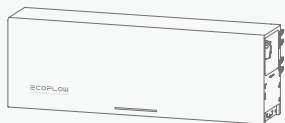
Ispezione della confezione

AVVISO

- Controllare che i prodotti siano intatti e completi. In caso di elementi mancanti o danneggiati, contattare il fornitore.
- Conservare la confezione originale e la documentazione per ulteriori necessità.

· CONVERTER PER ACCUMULO FV ECOFLOW POWEROCEAN

A1 x1



Converter per accumulo FV EcoFlow PowerOcean

A2



Documenti del prodotto

A3 x2



Chiave connettore solare

A4 x12



Connettore solare (+)

A5 x12



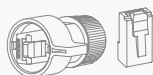
Connettore solare (-)

A6 x1



Connettore della porta del CONTATORE (RS485)

A7 x1



Connettore della porta WAN (Ethernet)

A8 x4



Viti (M5*12)

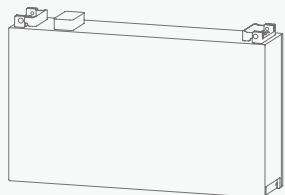
A9 x2



Terminale OT e vite di messa a terra (M5*12)

· PACCO BATTERIA LFP ECOFLOW POWEROCEAN

B1 x1



Batteria LFP EcoFlow PowerOcean

B2 x2



Pezzo di montaggio della batteria a forma di T / L

B3 x8



Viti (M5*12)

A10 x2



Bullone a espansione (M6*60)

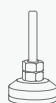
· BASE DELLA BATTERIA LFP ECOFLOW POWEROCEAN

C1 x1



Base della batteria

C2 x4



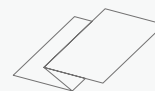
Piedini regolabili

C3 x2



Bullone a espansione (M6*60)

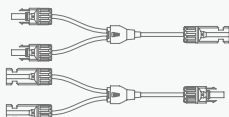
C4 x1



Modello per la delimitazione

· CONNETTORE SOLARE A Y ECOFLOW

D x2



Ambiente di installazione

AVVERTENZA

- L'ambiente di installazione e utilizzo deve soddisfare gli standard internazionali, nazionali e locali pertinenti per le batterie al litio e deve essere conforme alle leggi e alle normative locali.

AVVISO

- Quando si effettua l'installazione dell'apparecchiatura in un garage, tenerla lontana dal percorso carrabile.
- La struttura di montaggio in cui è installata l'apparecchiatura deve essere ignifuga. Non installare l'apparecchiatura su materiali da costruzione infiammabili.
- Assicurarsi che la superficie di installazione sia sufficientemente solida da sostenere il peso dell'apparecchiatura.

EVITARE LA LUCE SOLARE DIRETTA, LA PIOGGIA O LA NEVE 		SOLO ZONE BEN VENTILATE 	POSIZIONE VERTICALE $87^{\circ}\sim 93^{\circ}$ 	EVITARE TERRENI IRREGOLARI 	
EVITARE LA DISSIPAZIONE DEL CALORE VERSO L'INVERTER 	EVITARE SUPERFICI INSTABILI 	EVITARE TUBI E CAVI 	IP65 4%-100% UR $-20^{\circ}\text{C} \sim 50^{\circ}\text{C}$	ALTITUDINE $\leq 3.000\text{ m}$ 	DISTANZA DAL MARE Corrosione dal sale $> 500\text{ m}$
LONTANO DA 					
TENERE LONTANO DAI BAMBINI E DALLE AREE IN CUI SI LAVORA E SI ABITA 		NON UTILIZZARE IN SCENARI DI MOVIMENTO 		NON UTILIZZARE PER DISPOSITIVI IMPORTANTI 	

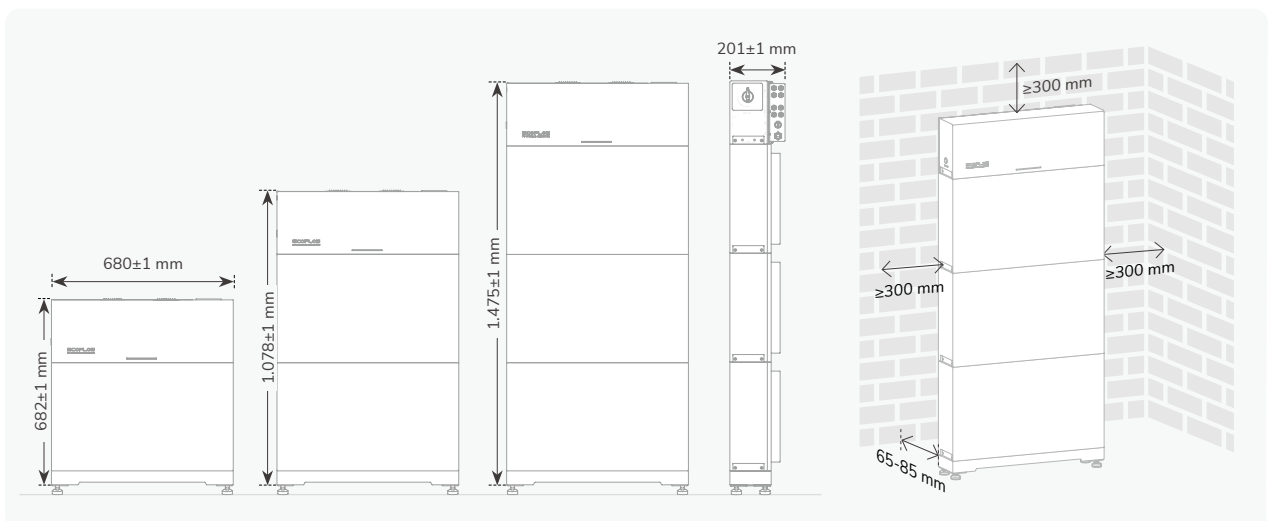
Spazio di installazione

AVVERTENZA

- Lasciare spazio sufficiente attorno all'apparecchiatura per consentire l'installazione e la dissipazione del calore.

AVVISO

- Lasciare spazio sufficiente su entrambi i lati dell'apparecchiatura per facilitare l'operazione di bloccaggio delle viti.



Installazione del sistema



• Quando si praticano i fori per le viti, evitare i tubi dell'acqua e i cavi di alimentazione nel muro e sotto il pavimento.



• Assegnare personale sufficiente (due o più persone) per spostare le apparecchiature pesanti.

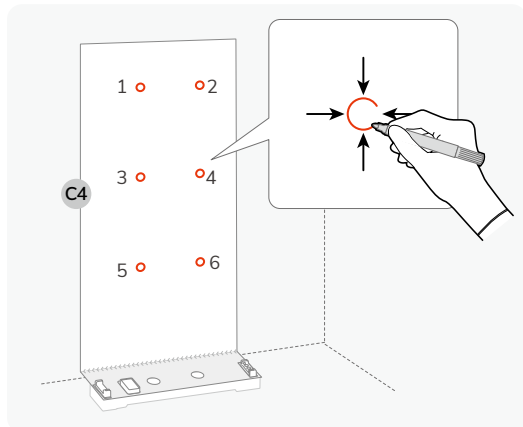
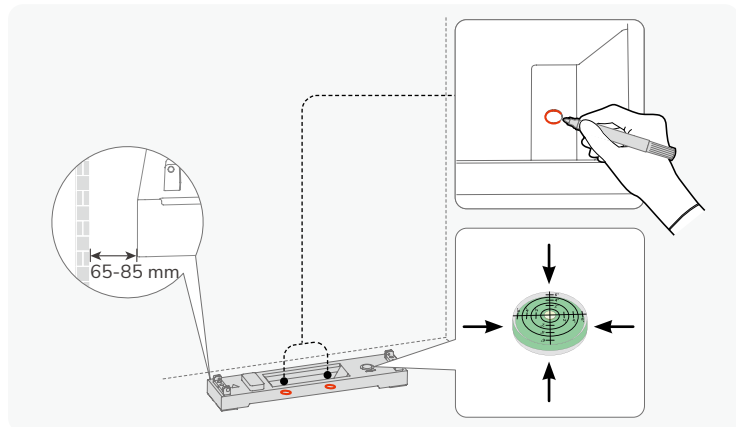
• Afferrare il pacco batteria per le maniglie superiori quando è necessario spostarlo.



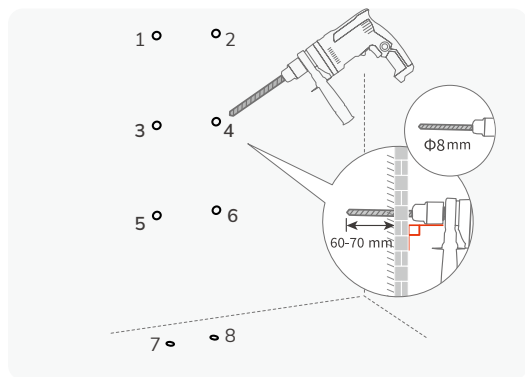
• Se necessario, installare sulla base della batteria i piedini regolabili in dotazione.

Installazione della base della batteria

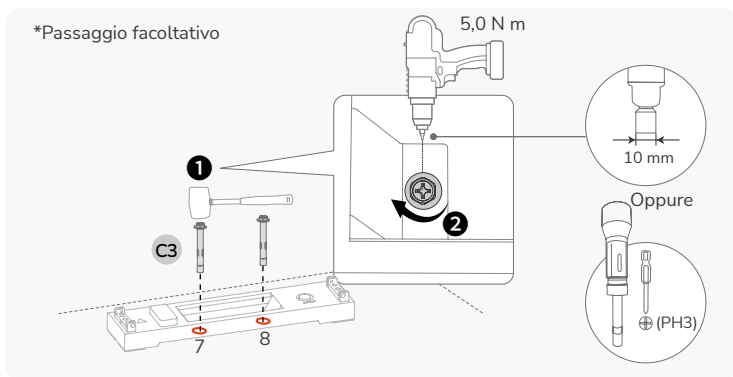
• Senza piedini regolabili



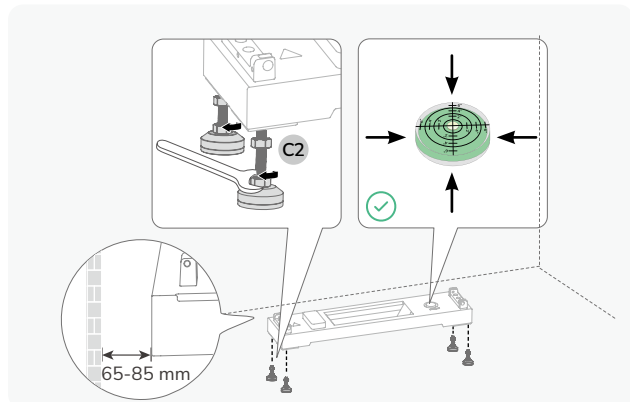
3



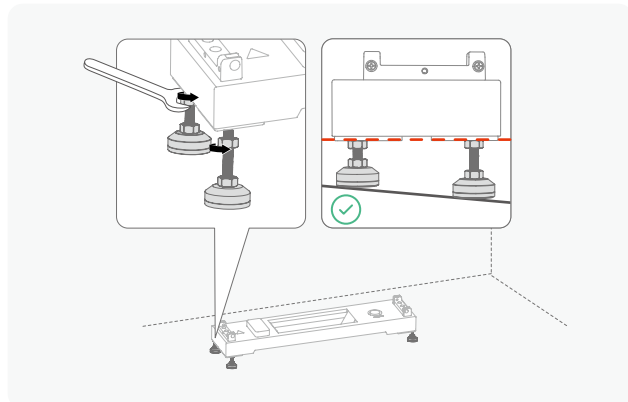
4



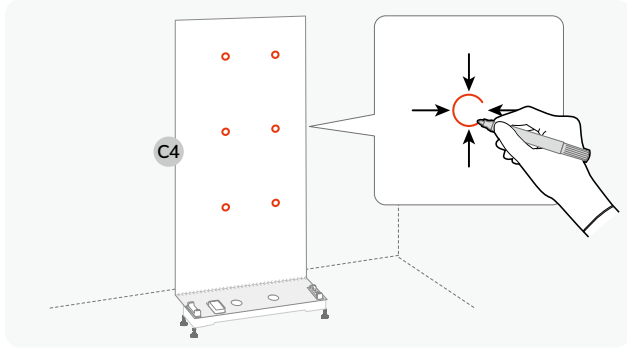
• Con piedini regolabili



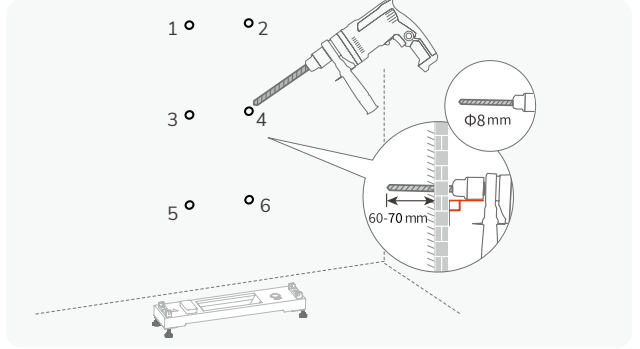
2



3 C4 x1

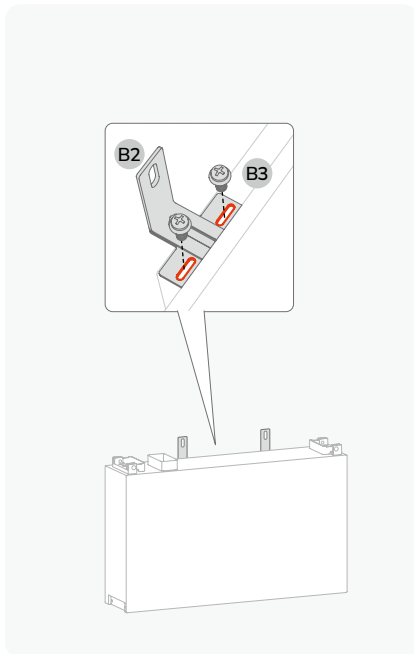


4

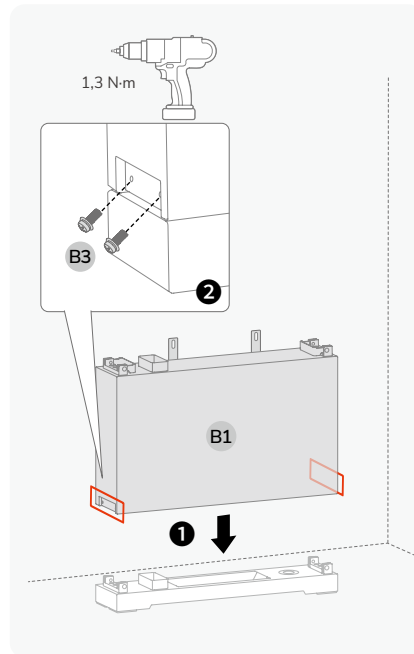


Installazione del pacco batteria

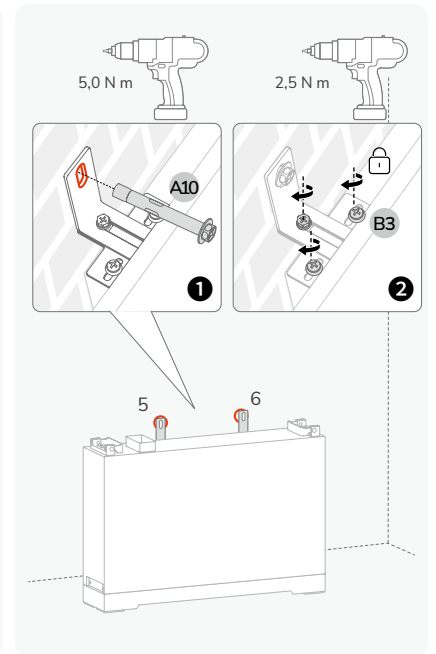
1 B1 x1 B2 x2 B3 x4



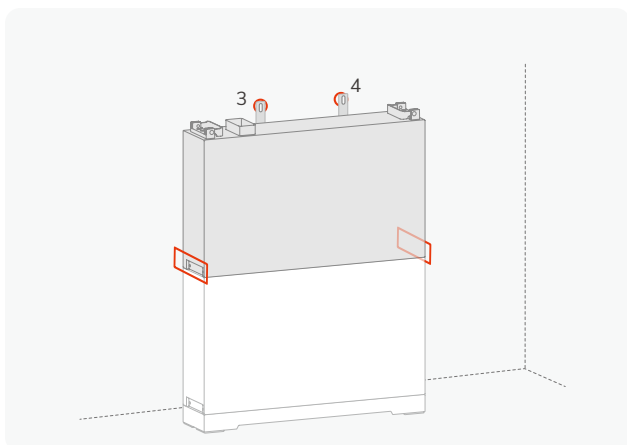
2 B3 x4



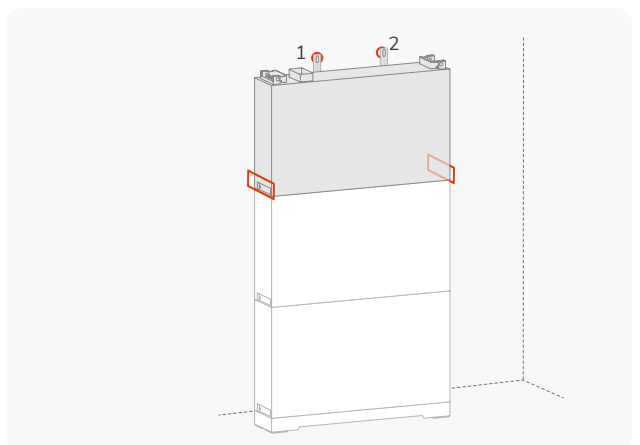
3 A10 x2



4 B1 x1 B2 x2 A10 x2 B3 x8

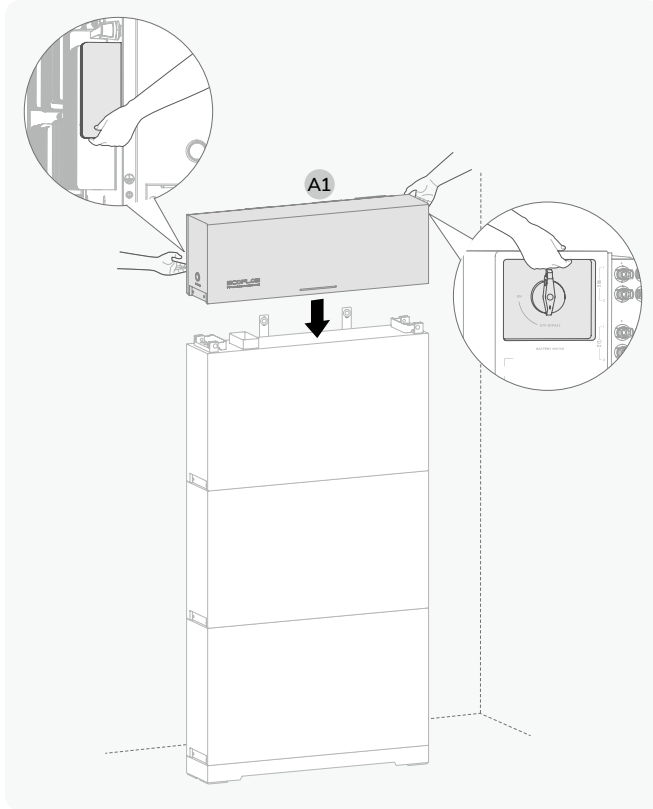


5 B1 x1 B2 x2 A10 x2 B3 x8

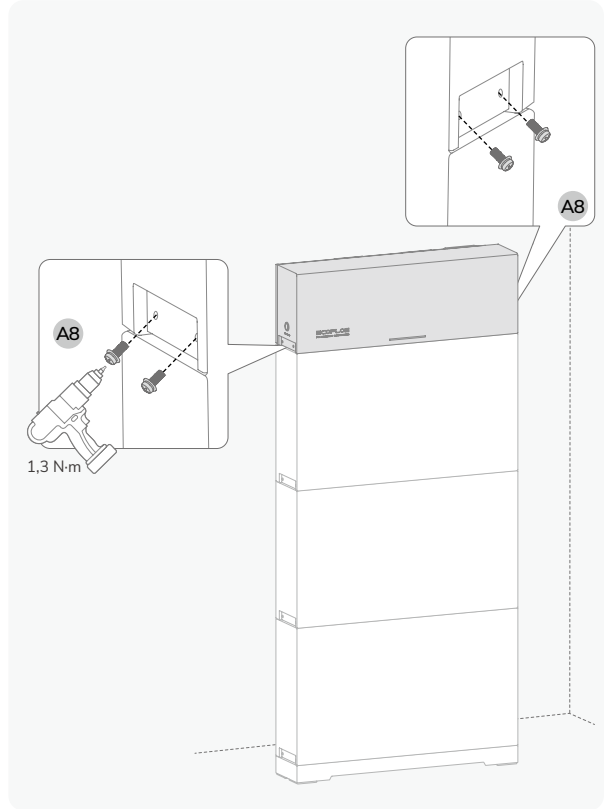


Installazione del convertitore di accumulo FV

1 A1



2 A8 x4



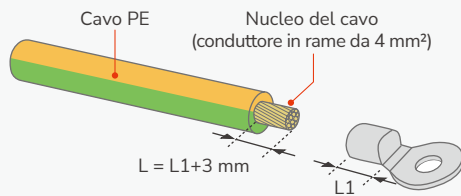
Installazione del conduttore di messa a terra protettivo

PERICOLO

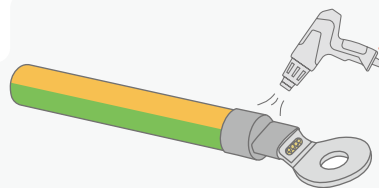
AVVISO

- Tutti i terminali di messa a terra devono essere completamente collegati.
- Si consiglia di applicare del gel di silice o della vernice attorno al terminale di messa a terra dopo aver collegato il cavo PE.

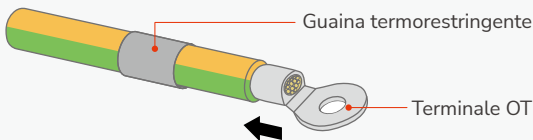
1 A9 x2



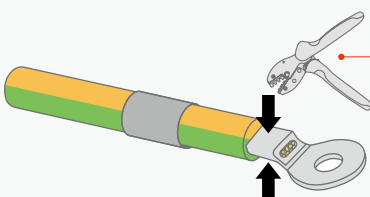
4 Pistola termica



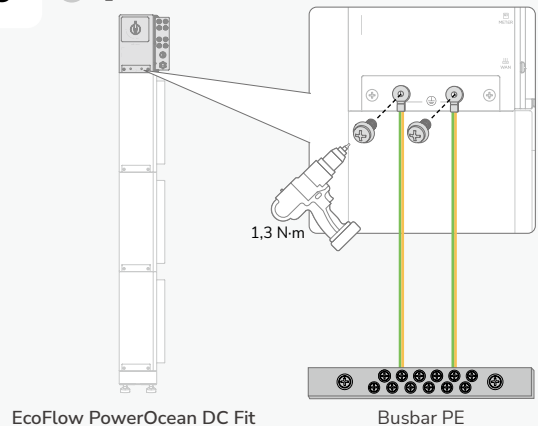
2 Guaina termorestringente



3 Strumento di piegatura



5 A9 x2



Collegamento elettrico



• Tenere il cappuccio protettivo del terminale inutilizzato sul convertitore. Se non si segue questa precauzione, la classificazione IP del convertitore ne risentirà.



• Solo persone qualificate possono eseguire le operazioni indicate di seguito.

AVVISO

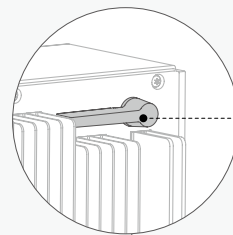
• Utilizzare cavi che soddisfino le normative locali e le specifiche consigliate.

Converter per accumulo FV EcoFlow PowerOcean

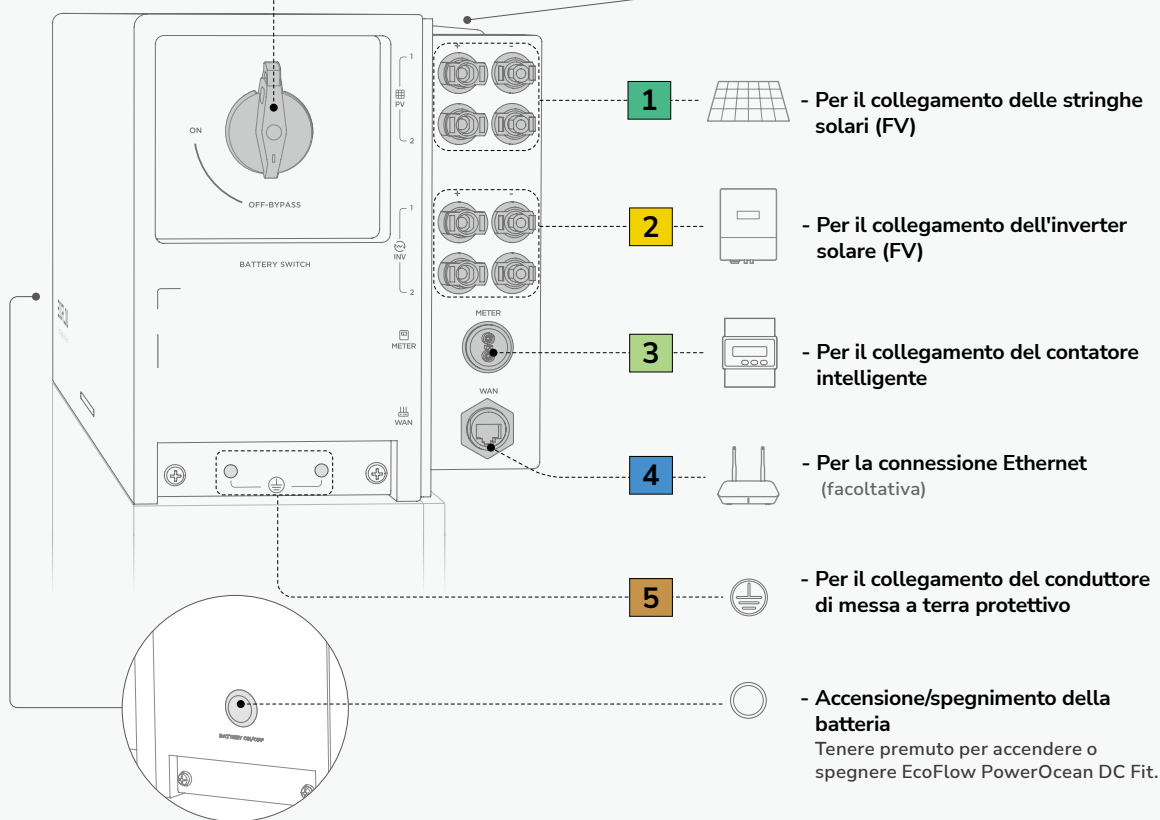
- BATTERY SWITCH (INTERRUTTORE DELLA BATTERIA)

ON: EcoFlow PowerOcean DC Fit accumula l'energia in eccesso generata dai pannelli solari e la fornisce quindi al carico domestico quando l'energia solare è insufficiente.

OFF-BYPASS: EcoFlow PowerOcean DC Fit non funziona come unità di accumulo di energia o di backup. L'elettricità prodotta dai pannelli solari viene fornita a un inverter solare tramite il convertitore.



- Antenna Wi-Fi



Requisiti dei cavi

1 **Cavo di ingresso FV**
Conduttore da 4 mm² - 6 mm²

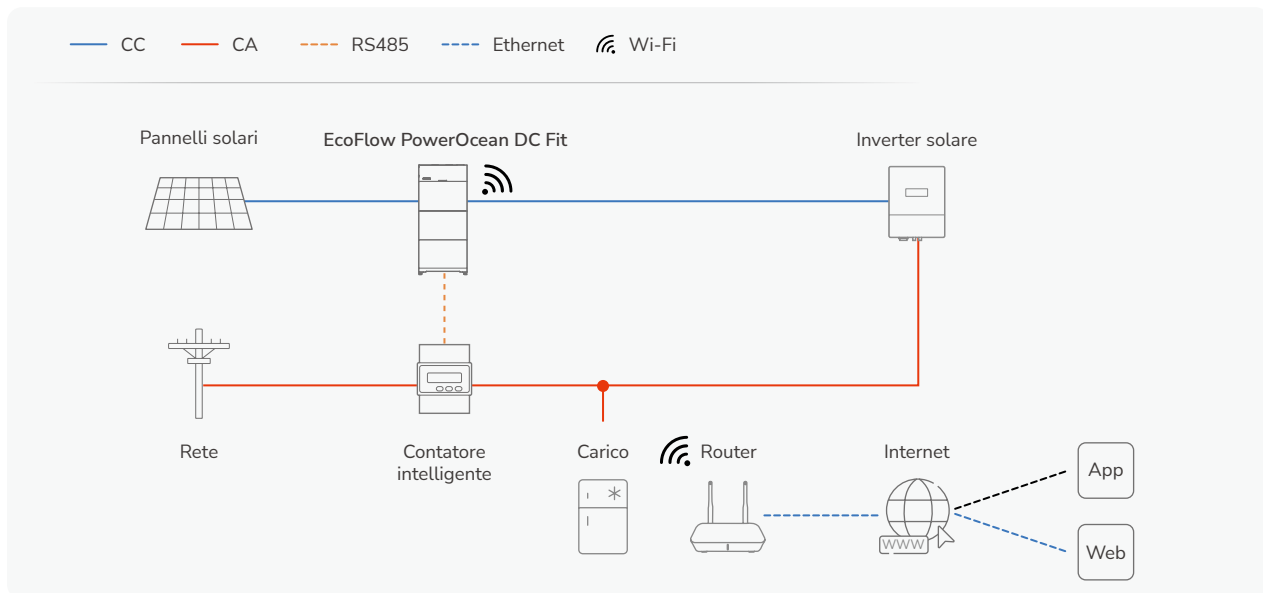
3 **Cavo di comunicazione del contatore intelligente**
Doppino intrecciato 2*0,5 mm²

5 **Cavo PE**
Conduttore in rame da 4 mm²

2 **Cavo di connessione inverter**
Conduttore da 4 mm² - 6 mm²

4 **Cavo Ethernet**
Cavo di rete schermato Cat 5e o di categoria superiore

Panoramica del sistema



Collegamento al sistema FV

⚠ PERICOLO

- Scollegare l'inverter solare da tutte le fonti di tensione (lati sia CC che CA) e dalla griglia.
- Se la stringa FV non dispone di interruttore CC o di isolatore per spegnere l'ingresso CC, non tagliare tutti i cavi FV contemporaneamente.
- Verificare se tutte le attrezzature, componenti, cavi e terminali sono in buone condizioni.
- Non tenere contemporaneamente i terminali di "PV+" e "PV-" sui pannelli solari. I pannelli solari generano un'alta tensione letale quando esposti alla luce solare.
- Tutti i terminali devono essere collegati nella polarità corretta per prevenire danni al sistema o il rischio di scossa elettrica. Collegare sempre il polo positivo (+) al polo positivo (+) e il polo negativo (-) al polo negativo (-).
- La tensione in ingresso CC e la corrente di cortocircuito di ingresso di ciascuna stringa FV non devono superare la tensione in ingresso massima e l'Isc FV (massimo assoluto).
- L'impedenza tra i terminali positivo e negativo delle stringhe FV e della messa a terra deve essere maggiore di $1M\Omega$. Non collegare le stringhe FV al conduttore di messa a terra.

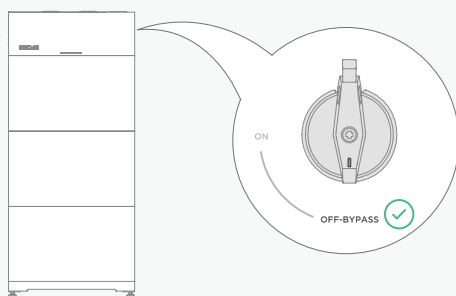
⚠ AVVERTENZA

- Utilizzare i connettori solari forniti nella confezione. Evitare di combinare connettori solari di produttori diversi.

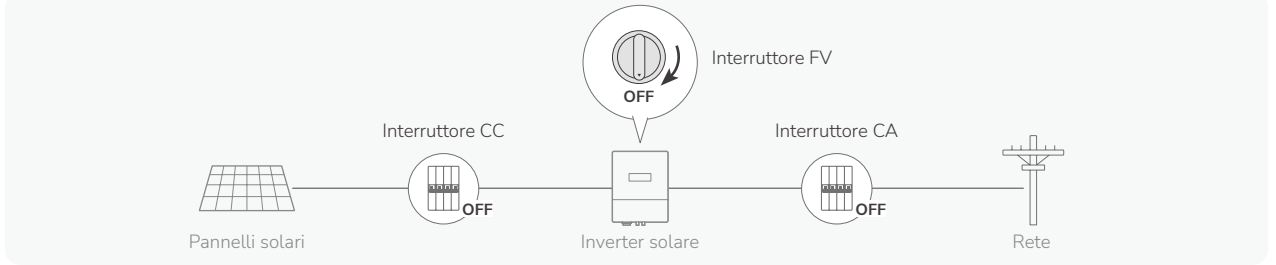
AVVISO

- Per prevenire danni causati dai fulmini al convertitore, aggiungere un interruttore di protezione da sovratensioni alla scatola di derivazione FV (se applicabile).
- Evitare di collegare pannelli solari a rischio di perdita di corrente nel convertitore.
- Evitare di mischiare pannelli solari con caratteristiche elettriche diverse nell'ingresso di una stringa FV. Evitare inoltre di collegare pannelli solari con orientamenti o angolazioni differenti.
- Dopo che i connettori solari sono scattati in posizione, verificare sempre che il collegamento sia sicuro.

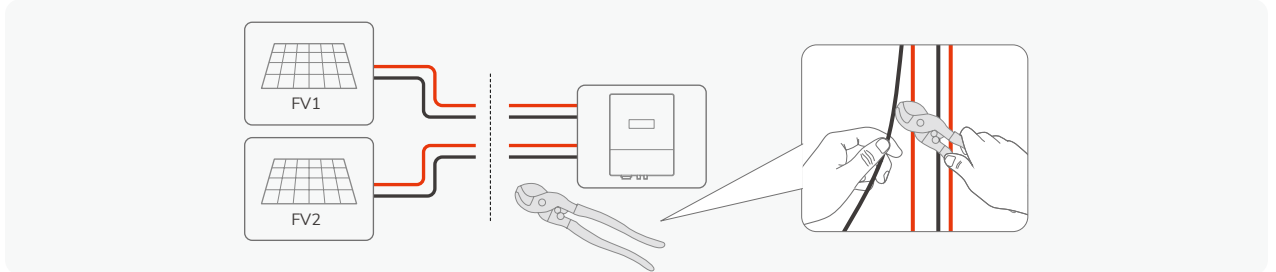
A Verificare lo stato dell'INTERRUTTORE DELLA BATTERIA sul convertitore.



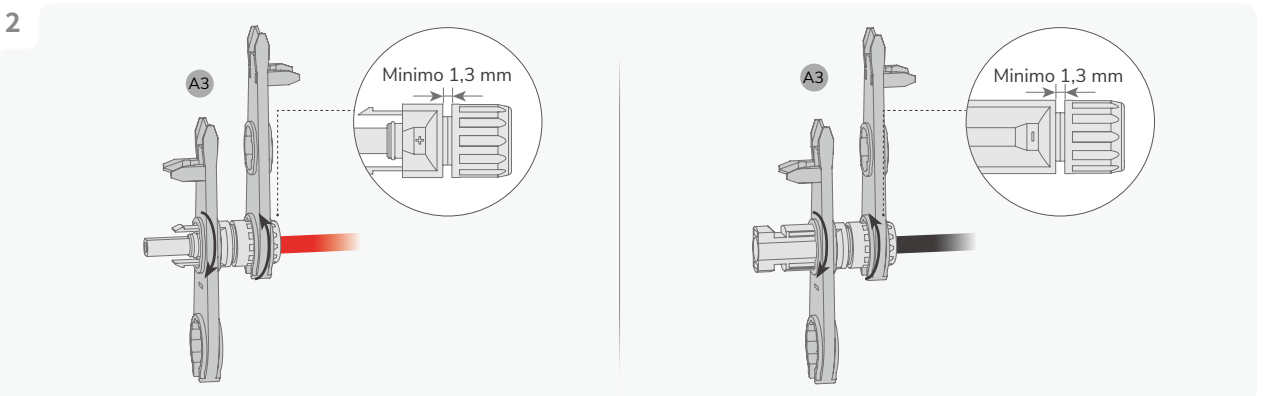
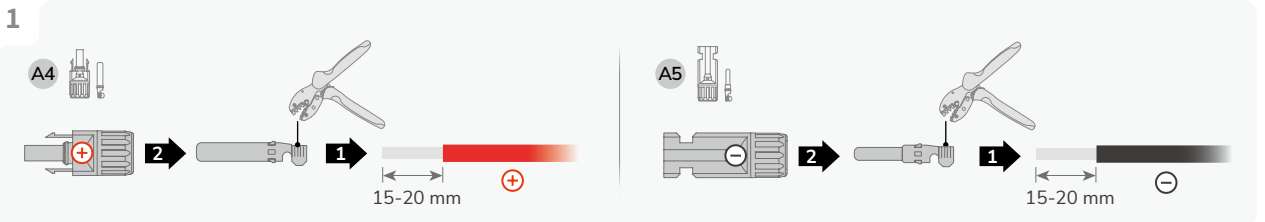
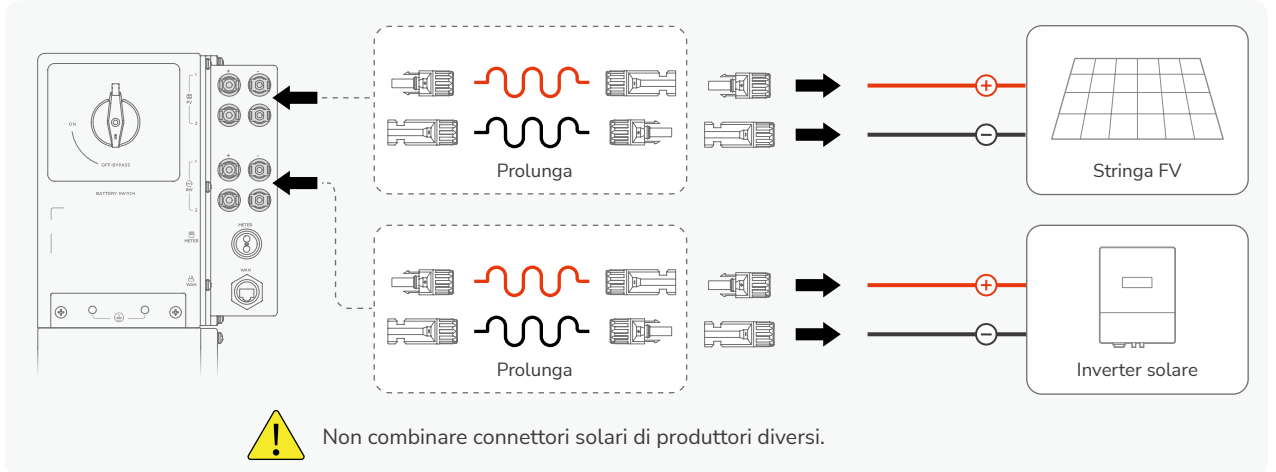
B Diseccare tutte le apparecchiature elettriche. Tutti gli interruttori collegati all'impianto fotovoltaico esistente devono essere in stato OFF.



C Tagliare i cavi dei pannelli solari esistenti.

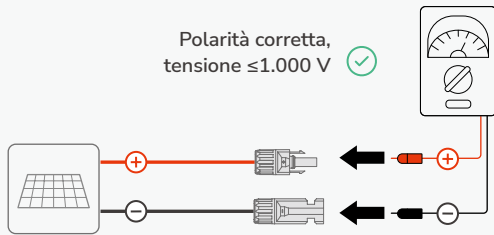


D Preparare i connettori solari per le stringhe FV e l'inverter.

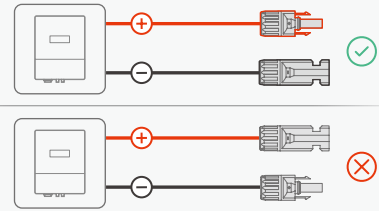


E Verificare le polarità dei cavi di collegamento.

1



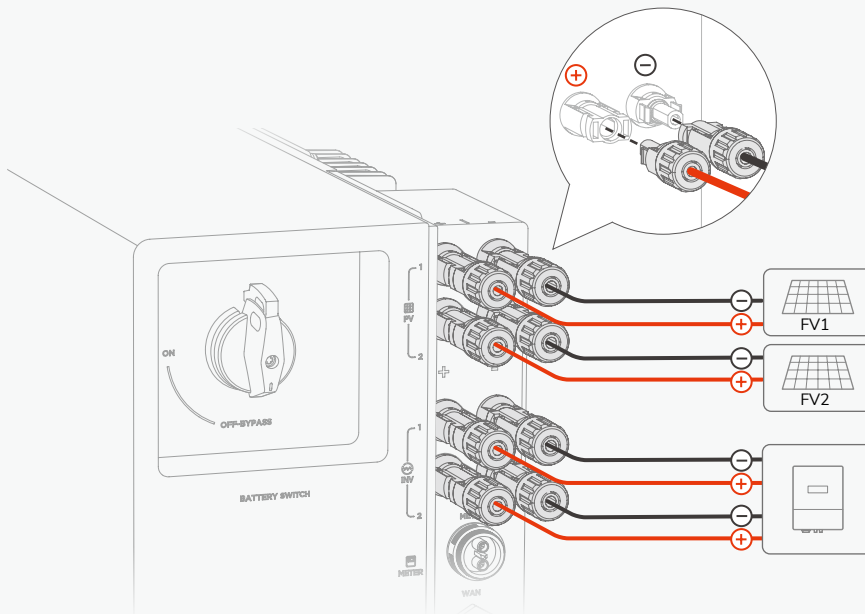
2 Ispezionare:



AVVISO

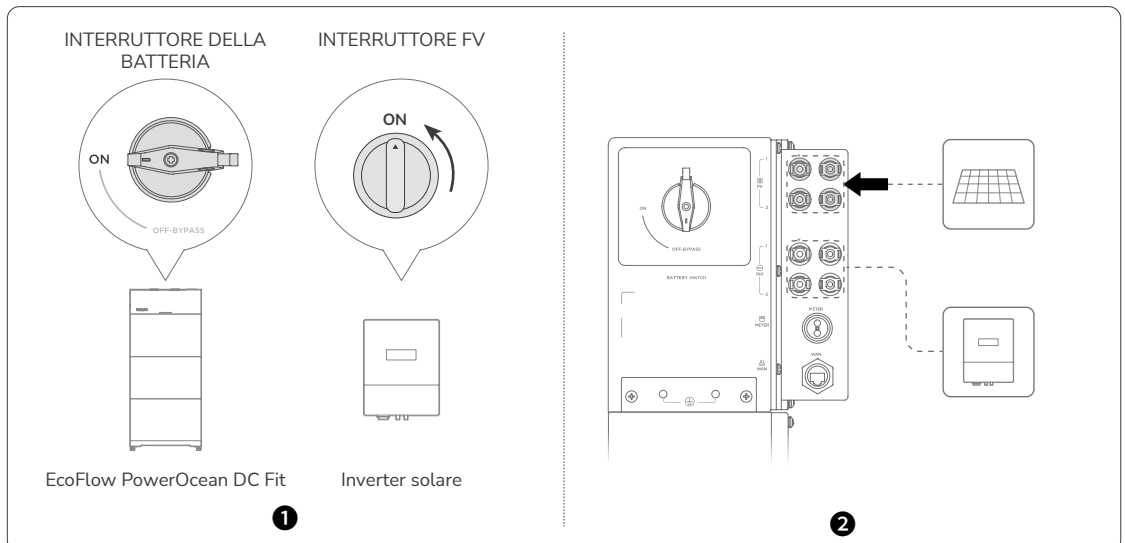
- Se il multimetro mostra un valore negativo, le polarità dei terminali sono invertite. Correggerle e riprovare.
- Se il multimetro mostra una tensione superiore a 1.000 V, rimuovere alcuni pannelli solari.

F Collegare al convertitore.

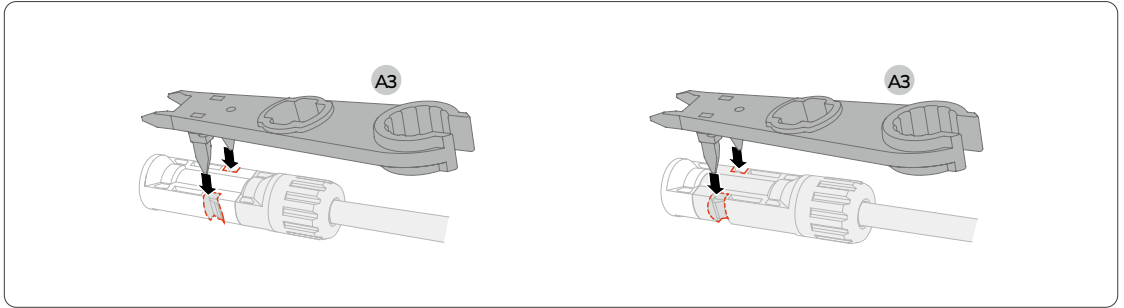


AVVISO

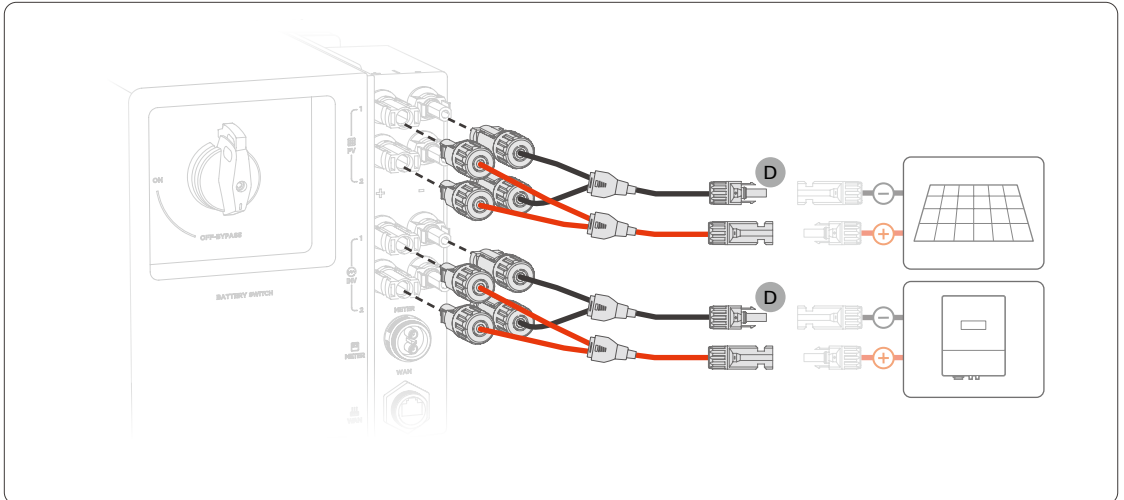
- Per un inverter dotato di fusibili di protezione in ingresso CC, accendere l'interruttore della batteria del convertitore e l'interruttore FV dell'inverter (mantenendo spento l'interruttore CA) prima di collegarlo ai pannelli solari. Questa sequenza previene danni al fusibile.



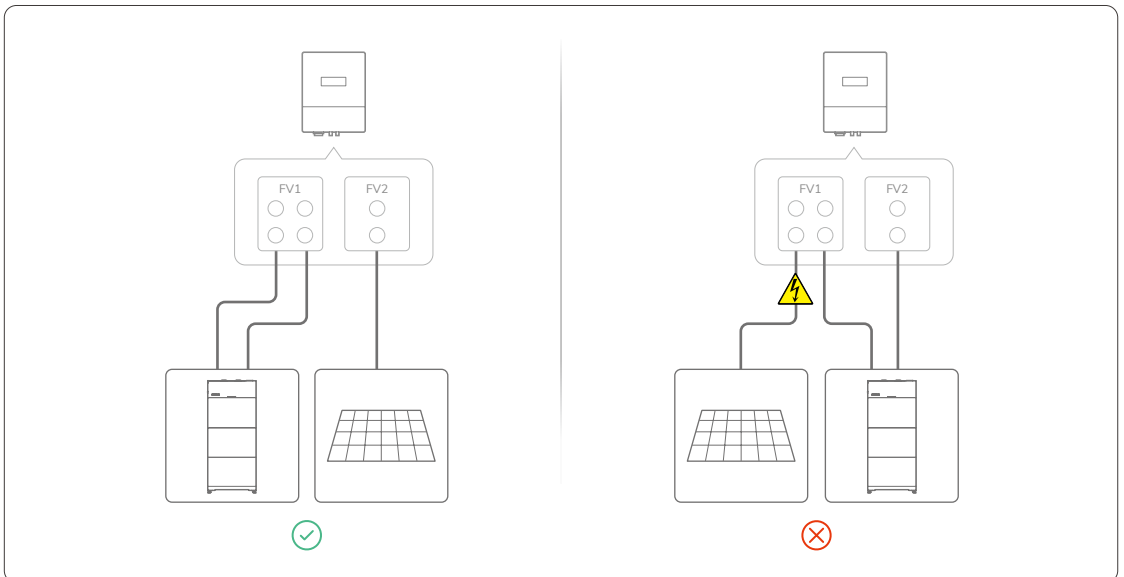
- Per rimuovere o riconfigurare i connettori solari, utilizzare la chiave dei connettori in dotazione per rimuoverli.



- Per un inverter che supporta soltanto un singolo ingresso della stringa FV, modificare il regolamento utilizzando il connettore solare a Y EcoFlow.

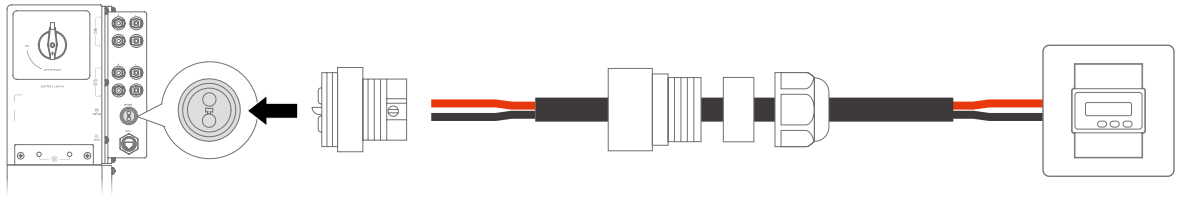


- Per un inverter che supporta più stringhe FV (≥ 2 stringhe) in un solo ingresso, evitare di collegare in parallelo EcoFlow PowerOcean DC Fit con una stringa FV per prevenire potenziali danni ai pannelli solari.

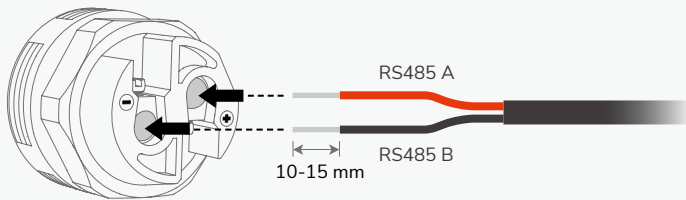


Collegamento del contatore intelligente

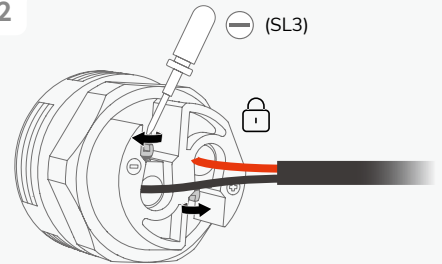
A6  x1



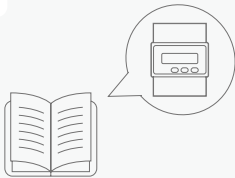
1



2



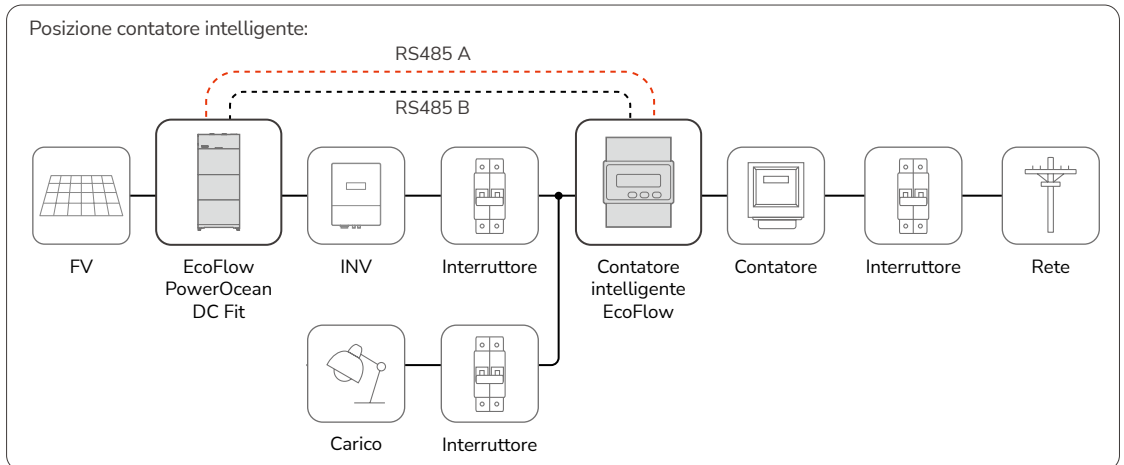
3



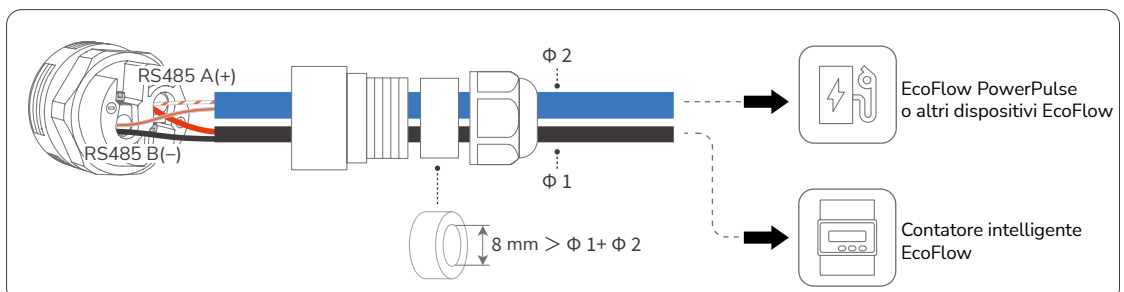
La compatibilità del prodotto con i contatori intelligenti può variare a seconda della regione e del modello. Per istruzioni dettagliate sull'installazione e sullo schema elettrico del contatore intelligente da utilizzare con questo prodotto, consultare la guida contenuta nella confezione del contatore stesso.

AVVISO

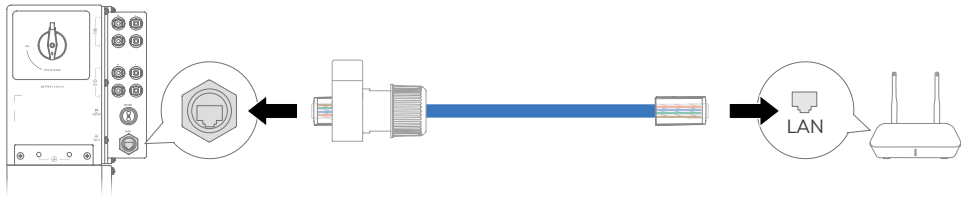
- Installare il contatore nella posizione corretta per garantire una misurazione precisa.



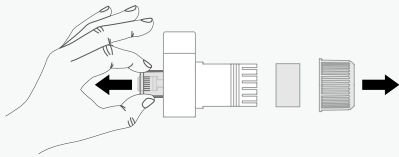
- Per un dispositivo EcoFlow aggiuntivo che richiede una comunicazione RS485, inserire il cavo di comunicazione in questo terminal e serrare la vite in modo sicuro per garantire un collegamento stabile.



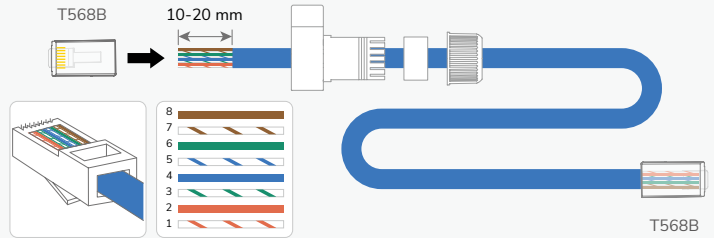
• Metodo 1: Tramite rete cablata



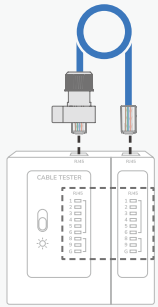
1 **A7**  x1



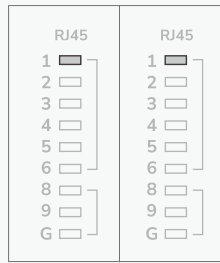
2 Entrambe le estremità del cavo di rete utilizzano lo standard di cablaggio T568B (cavo diretto).



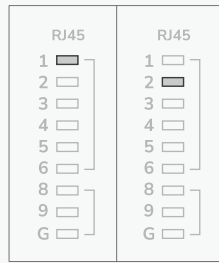
3 Testare la connessione del cavo di rete. L'accensione in sequenza delle spie LED delle due porte RJ45 indica il corretto collegamento del cavo di rete che dovrebbe essere pienamente in funzione.



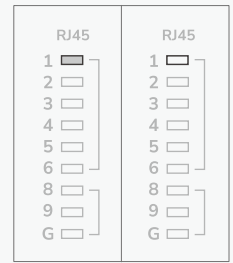
Tester cavo Ethernet



Connessione ideale



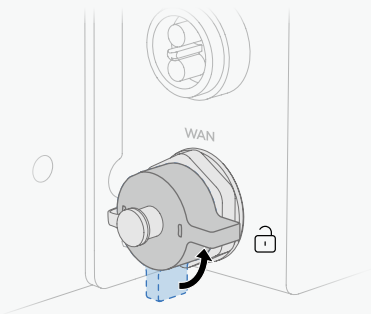
Standard di cablaggio errato



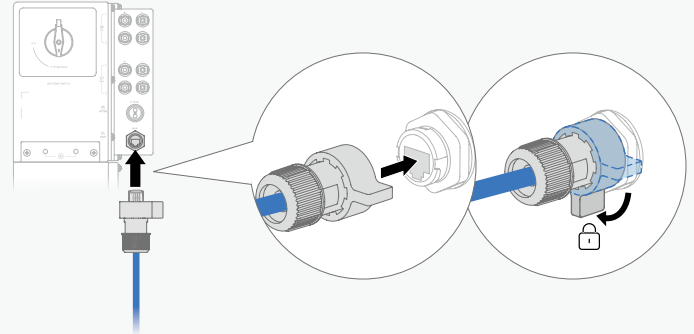
Connessione scarsa



4

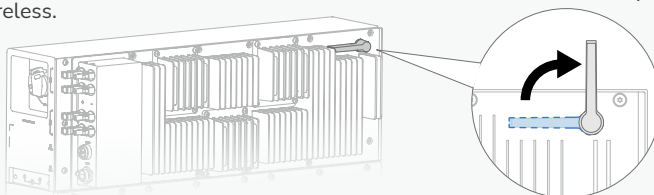


5



• Metodo 2: Tramite rete wireless

Regolare l'antenna Wi-Fi, quindi consultare la sezione sulla messa in funzione del sistema di questa guida per effettuare il collegamento a una rete wireless.

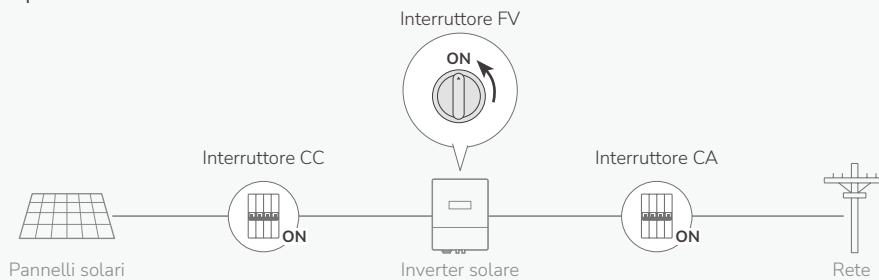


Revisione dell'installazione

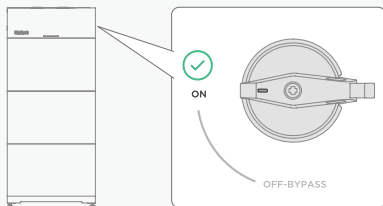
Elemento da controllare		Criteri per l'accettazione
<input type="checkbox"/>	Apparecchiature	Tutte le apparecchiature sono installate in modo corretto e sicuro.
<input type="checkbox"/>	Instradamento dei cavi	I cavi sono instradati correttamente come richiesto dal proprietario dell'abitazione.
<input type="checkbox"/>	Collegamento del cavo	Tutti i cavi elettrici sono collegati in modo corretto e sicuro.
<input type="checkbox"/>	Messa a terra	I terminali di messa a terra sono collegati in modo sicuro.
<input type="checkbox"/>	Interruttore	Tutti gli interruttori collegati al sistema sono in stato OFF.
<input type="checkbox"/>	Terminale e porta non utilizzati	I terminali e le porte non utilizzati sono coperti con coperchi a tenuta stagna.
<input type="checkbox"/>	Ambiente	Lo spazio di installazione è adeguato e l'ambiente di installazione è pulito e ordinato.

Accensione del sistema

- 1 Accendere l'impianto fotovoltaico esistente.



- 2 Portare l'**INTERRUTTORE DELLA BATTERIA** sul convertitore in posizione **ON** e verificare che l'inverter solare di terze parti funzioni correttamente.



AVVISO

Se l'inverter non funziona, procedere con le seguenti verifiche:

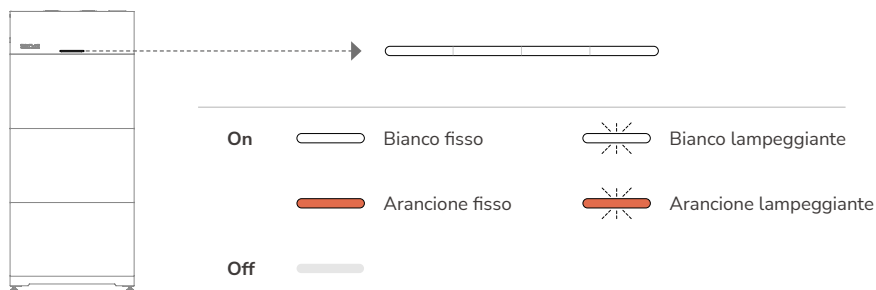
- 1 Verificare che tutti i collegamenti hardware siano stabili e realizzati in maniera corretta.
- 2 Ispezionare l'inverter per verificare che non compaia il messaggio "Guasto isolamento". Se compare un messaggio di questo tipo, significa che vi è un problema di compatibilità. Contattare il supporto tecnico di EcoFlow.
- 3 Se il problema persiste dopo queste verifiche, contattare il supporto tecnico di EcoFlow.

- 3 Tenere premuto il pulsante **ON/OFF della BATTERIA** sul convertitore per circa 5 secondi. Attendere finché le spie LED non si illuminano e lampeggiano due volte, a indicare la corretta accensione del sistema.



Spegnimento del sistema

- 1 Spegner EcoFlow PowerOcean DC Fit tramite l'app **EcoFlow**.
- 2 Portare l'**INTERRUTTORE DELLA BATTERIA** sul convertitore nella posizione **OFF-BYPASS**.
- 3 Tenere premuto il pulsante **ON/OFF della BATTERIA** sul convertitore per circa 10 secondi.
- 4 Attendere finché le spie LED non sono completamente spente, a indicare il corretto spegnimento del sistema.



• Promemoria del sistema

Stato delle spie LED	Descrizione
	Il convertitore è eccitato da una fonte di tensione CC (FV o pacco batteria), ma il sistema non funziona o non è completamente spento. <ul style="list-style-type: none"> • Per accendere il sistema: Tenere premuto il pulsante ON/OFF della batteria per circa 5 secondi. Attendere finché le spie LED non si illuminano e lampeggiano due volte. • Per spegnere il sistema: Portare l'INTERRUTTORE DELLA BATTERIA nella posizione OFF-BYPASS.

• Stato di scarica

Stato delle spie LED	Livello batteria
	<5%
	5%-25%
	25%-50%
	50%-75%
	75%-100%

• Stato di carica

Stato delle spie LED	Livello batteria
	0%-25%
	25%-50%
	50%-75%
	75%-99%
	100%

• Stato di errore

Stato delle spie LED	Descrizione
	Installazione anomala del sistema. Verificare che le apparecchiature siano installate in modo corretto e sicuro.
	Comunicazione anomala del contatore intelligente.
	La batteria è difettosa.
	Il convertitore è difettoso.
	Comunicazione IoT anomala.
	Comunicazione anomala della batteria.
	Comunicazione anomala del convertitore.

Se la spia LED indica uno stato di errore, cercare il relativo codice di errore sull'app **EcoFlow / EcoFlow Pro**.

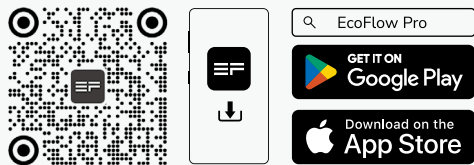
Messa in funzione del sistema

AVVISO

• Le immagini possono variare dalle versioni app.

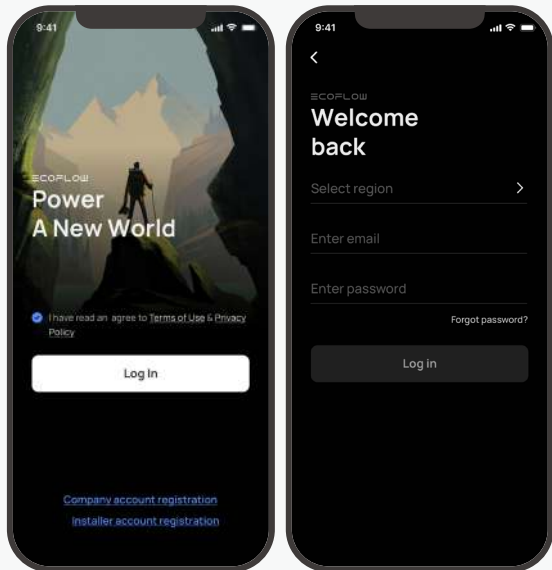
1 INSTALLARE L'APP ECOFLOW PRO (SOLO PER L'INSTALLATORE)

Scansionare il codice QR o eseguire il download da:
<https://download.ecoflow.com/ecoflowproapp>



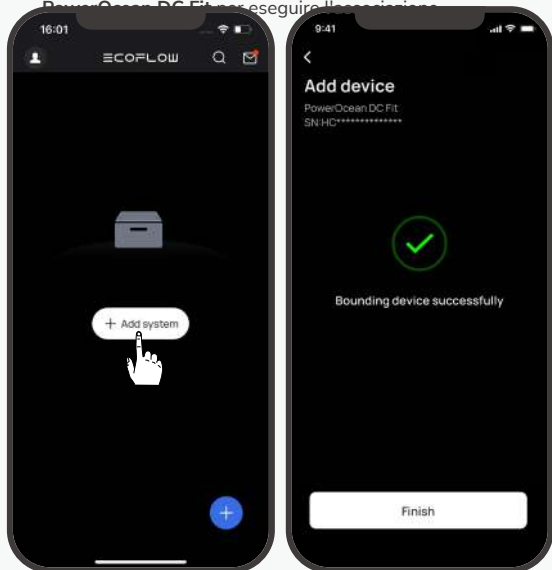
2 ACCEDERE E REGISTRARSI

Inserire l'account installatore e la password.



3 AGGIUNGERE SISTEMA

Toccare **Aggiungi sistema** o **+** per cercare automaticamente i dispositivi Bluetooth nelle vicinanze, quindi selezionare **EcoFlow Power Ocean DC Fit** e seguire le istruzioni.



- Il numero di serie del dispositivo è riportato sulla targhetta del prodotto.
- Se compare un messaggio di aggiornamento del firmware, seguire le indicazioni per aggiornare il dispositivo all'ultima versione prima di procedere.

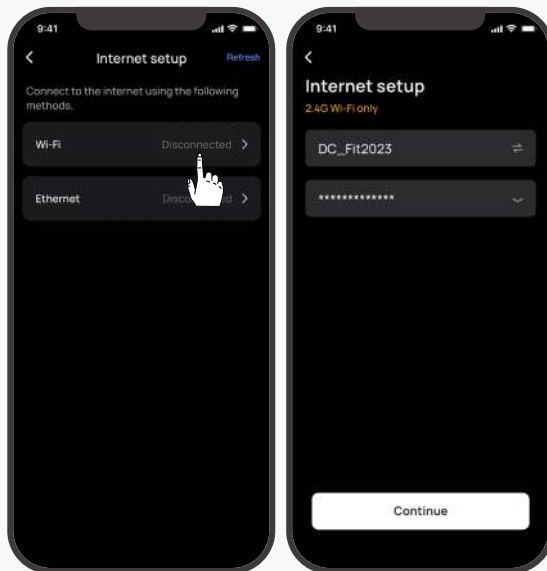
4 MESSA IN FUNZIONE

Al termine dell'associazione, il dispositivo viene sottoposto al processo di messa in funzione.

Passaggio 1: Configurazione di Internet

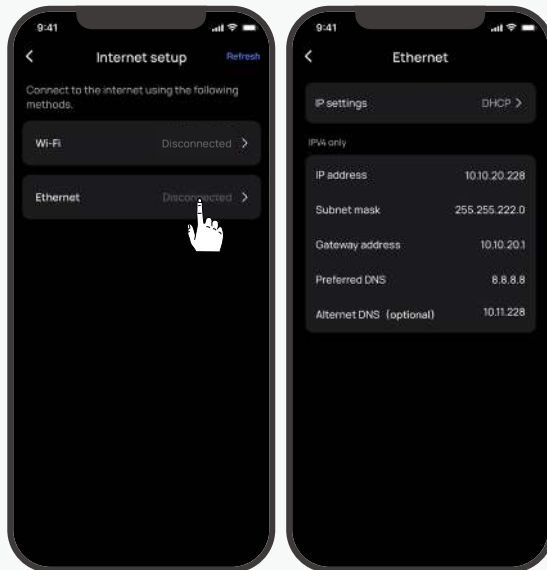
Toccare **Configurazione Internet** per avviare la configurazione della rete.

- **Tramite rete wireless**
Selezionare **Wi-Fi**, inserire il nome della rete wireless e la password del luogo di installazione.



- **Tramite rete cablata**

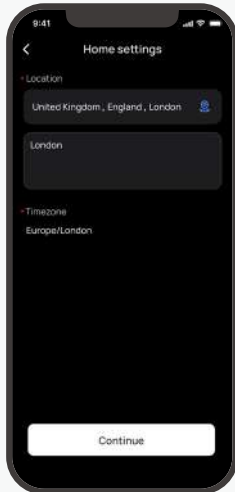
Selezionare **Ethernet** per impostare la modalità IP.



- In modalità DHCP, il dispositivo ottiene automaticamente l'indirizzo IP.
- In modalità statica, l'amministratore di rete (proprietario dell'abitazione) deve impostare un indirizzo IP valido per il dispositivo. Per evitare il conflitto degli indirizzi IP, verificare gli indirizzi degli altri dispositivi della rete accedendo alle impostazioni del router.

Passaggio 2: Impostazioni Home

Toccare **Impostazioni Home** per impostare i parametri necessari.



Passaggio 3: Impostazioni dispositivo

Toccare **Impostazioni dispositivo** per impostare i parametri necessari.



Facoltativo: Test di sistema

Dopo aver completato tutte le impostazioni necessarie, è possibile eseguire un test di sistema per garantire il corretto funzionamento.



Passaggio 4: Fornire l'accesso utente

Toccare **Fornisci l'accesso utente** per generare un codice QR di accesso per il proprietario dell'abitazione.



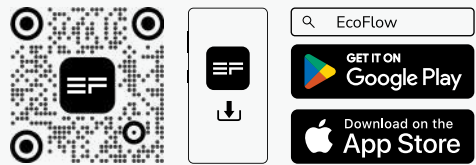
5 SERVIZIO CLIENTI

Aiutare il proprietario dell'abitazione a scaricare l'app EcoFlow e associare il dispositivo.

Passaggio 1: Installare l'app EcoFlow

(PER L'UTENTE)

Scansionare il codice QR o eseguire il download da:
<https://download.ecoflow.com/app>



Passaggio 2: Scansionare il codice QR per ottenere l'accesso

Il proprietario dell'abitazione scansiona il sistema QR mostrato sul telefono dell'installatore per associare il dispositivo.

